

TRI 134 PIATTA S smart2lock 2.0 Edelstahl matt

GRIFFWERK Türdrückergarnitur mit integrierter Verriegelung
geeignet für den Einsatz im Privatbereich

- Drücker einseitig festdrehbar gelagert auf der ultraflachen Edelstahl-Rosette (2,0mm) mit integriertem Hochhaltemechanismus
- Im Griff integrierte einseitige Verriegelungsmechanik mit Notentriegelung, mit Standard-Einsteckschloss verwendbar
- Gleitlager für eine dauerhafte, geschmeidige und geräuschlose Funktion ohne Wartungsaufwand
- Einseitige Verschraubung mit M4-Schrauben
- Madenschraube unsichtbar von unten eingeschraubt und mit Schraubensicherung gesichert
- 8mm Vierkantstift
- Drückergarnitur im eingebauten Zustand ohne sichtbare Schrauben/Montage- oder Demontageöffnungen im Sichtbereich
- Standardtürstärke: 38-45 mm, mit Verlängerungs-Sets Türstärke bis 75 mm möglich

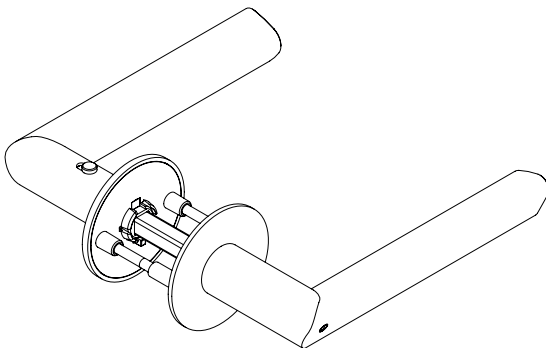
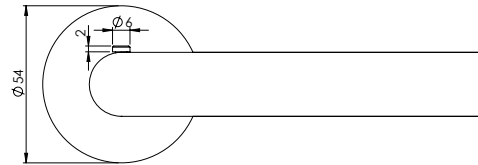
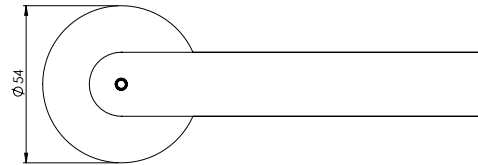
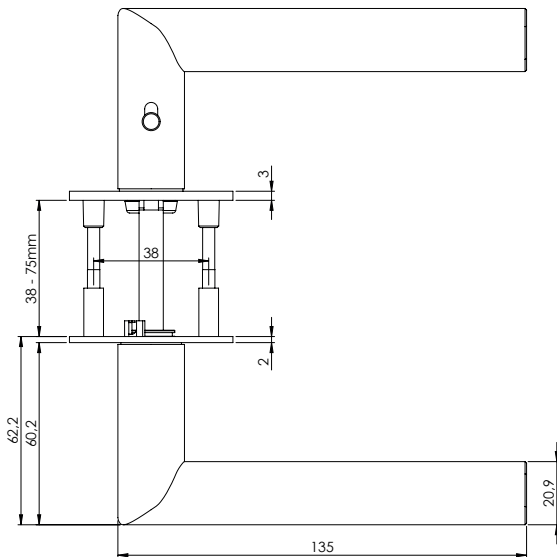
TRI 134 smart2lock PIATTA S 2.0 satin stainless steel

GRIFFWERK door lever handle with integrated lock
suitable for home use

- Lever handle swivel-mounted on two-part stainless steel steelrose with integrated retaining mechanism
- In the handle integrated one-sided locking mechanism with emergency release, usable with standard mortise lock
- Slide bearing for durable, smooth, silent and maintenance-free operation
- Attached with M4 screws
- Concealed grub screw inserted from below and secured with thread lock
- 8mm square spindle
- Built-in lever handle with no visible screws/fixing or removal holes in the visible surface
- Standard door thickness: 38-45mm, expandable via accessory sets up to 75mm

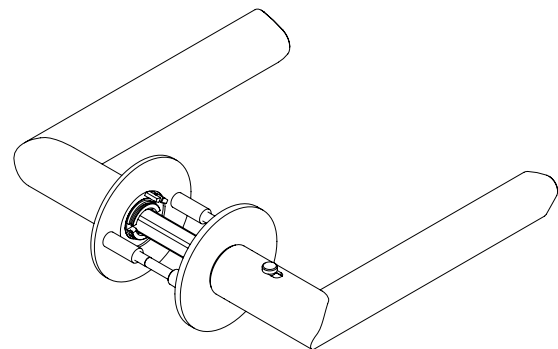


smart2lock by GRIFFWERK



TRI 134 PIATTA S smart2lock 2.0
Ausführung: links schließend

TRI 134 PIATTA S smart2lock 2.0
Option: left closing



TRI 134 PIATTA S smart2lock 2.0
Ausführung: rechts schließend

TRI 134 PIATTA S smart2lock 2.0
Option: right closing