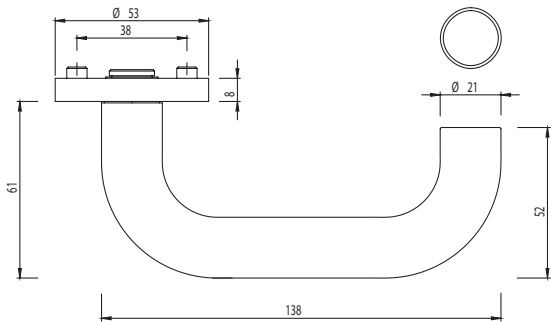


ALESSIA PROFESSIONAL
Edelstahl matt, Schraubtechnik

GRIFFWERK Edelstahl Türdrückergarnitur geeignet für den Einsatz im Privat- und Objektbereich, geprüft und zertifiziert nach DIN EN 1906

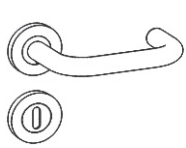
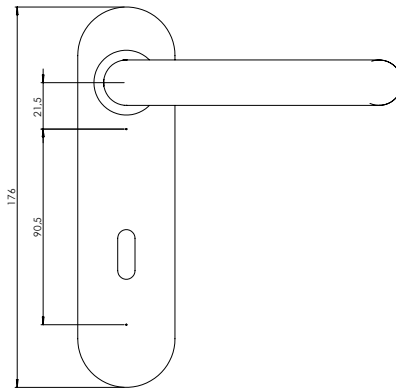
- Drücker festdrehbar gelagert auf der zweiteiligen Edelstahlrosette mit integriertem Hochhalte Mechanismus
- unsichtbare Verankerung der Rosette auf dem Türblatt
- Gleitlager für eine dauerhafte, geschmeidige und geräuschlose Funktion ohne Wartungsaufwand
- Verschraubung mit M4-Schrauben
- Madenschraube unsichtbar von unten eingeschraubt und mit Schraubensicherung gesichert
- 8mm Vierkantstift
- Drückergarnitur im eingebauten Zustand ohne sichtbare Schrauben/Montage- oder Demontageöffnungen im Sichtbereich
- Drücker auch verwendbar mit Sicherheitsbeschlägen, Glastürschlössern und Fenstergriffen
- Auch als Feuerschutz- und Panikversion erhältlich
- Standardtürstärke: 38-45 mm
- **Klassifizierung 4|7|-|0|0|4|0|B**
- **Klassifizierung 3|7|-|0|0|4|0|B**



ALESSIA PROFESSIONAL
satin stainless steel, screw-on rose

GRIFFWERK stainless steel door lever handle suitable for home and commercial use, tested and certified to DIN EN 1906

- Lever handle swivel-mounted on two-part stainless steel rose with integrated retaining mechanism
- Concealed mounting of rose on door leaf
- Slide bearing for durable, smooth, silent and maintenance-free operation
- Attached with M4 screws
- Concealed grub screw inserted from below and secured with thread lock
- 8mm square spindle
- Built-in lever handle with no visible screws/fixing or removal holes in the visible surface
- Lever handle also suitable for security fittings, glass door locks and window handles
- Also available as fire protection and panic version
- Standard door thickness: 38-45mm
- **Classification 4|7|-|0|0|4|0|B**
- **Classification 3|7|-|0|0|4|0|B**

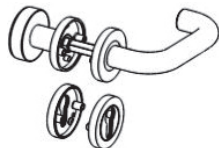


ALESSIA Schraub
Ausführungen:
BB, PZ, WC, Blind, PZ FS

ALESSIA screw rose
Options: BB, PZ, WC, Blind, PZ FS



Buntbart BB
key hole



ALESSIA Schraub
Wechselgarnitur
Ausführungen: PZ, PZ FS
mit Knopf R1, R2, R3, R4

ALESSIA screw rose change set
Options: PZ, PZ FS
with knob R1, R2, R3, R4



Profilzylinder PZ
euro profile



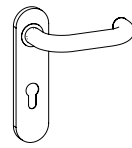
Fenstergriff
unverschießbar

Window levers
non-lockable



Standard WC
Rosette

WC/bath standard
Rose



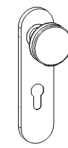
ALESSIA Kurzschild
Ausführungen: BB, PZ, WC r/w,
PZ FS, PZ PK

ALESSIA short plate
Options: BB, PZ, WC r/w, PZ FS, PZ PK



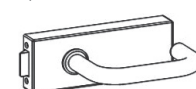
WC rot/weiß
Rosette

WC/bath with red/white field
Rose



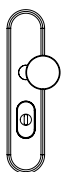
ALESSIA Kurzschild
Wechselgarnitur
Ausführungen: PZ, PZ FS, PZ PK

ALESSIA short plate
change set
Options: PZ, PZ FS, PZ PK



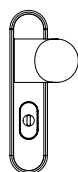
Schloßkasten PURISTO*
Edelstahl matt mit
Drücker ALESSIA

*Glass-door lock PURISTO**
stainless steel
with lever ALESSIA



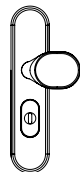
Kombischutzbeschlag
TITANO SB_882
außen: Langschild
mit Kernziehschutz,
innen: Kombi-Rosettensatz

Combined security fitting
TITANO SB_882
outside: longplate with
key-rose anti-tamper,
inside: combined rose set



Kombischutzbeschlag
TITANO SB_880
außen: Langschild
mit Kernziehschutz,
innen: Kombi-Rosettensatz

Combined security fitting
TITANO SB_880
outside: longplate with
key-rose anti-tamper,
inside: combined rose set



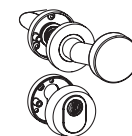
Schutzbeschlag
TITANO SB_884
außen: Langschild
mit Kernziehschutz,
innen: Langschild

Security fitting
TITANO SB_884
outside: longplate with
key-rose anti-tamper,
inside: longplate



Schutz-Rosetten-Garnitur
R2/PZ Außen Knopf R2
+ Schutzrosette ohne
Kernziehschutz. Innen
Drückerrosette + PZ Rosette

Protection Rose Set R2/PZ
outside knob R2 with key rose
PZ, inside lever rose + PZ Rose



Schutz-Rosetten-Garnitur
R1/ZA Außen Knopf R1
und Schutzrosette +
Kernziehschutz. Innen
Drückerrosette + PZ Rosette

Protection Rose Set R1/ZA
outside knob R1 with key rose
anti tamper, inside lever rose
+ PZ Rose

* Weitere Kombinationsmöglichkeiten entnehmen Sie dem jeweiligen Datenblatt.
* Please see the data sheet for further combinations.