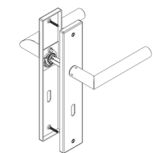
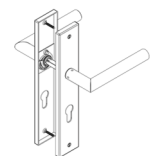


MONTAGEANLEITUNG LANGSCHILDGARNITUR

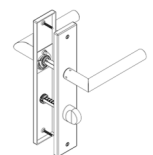
MOUNTING INSTRUCTIONS LONG PLATE KIT



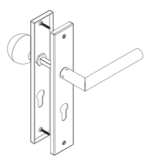
BB 1 + 2 + 4 + 8 + 9



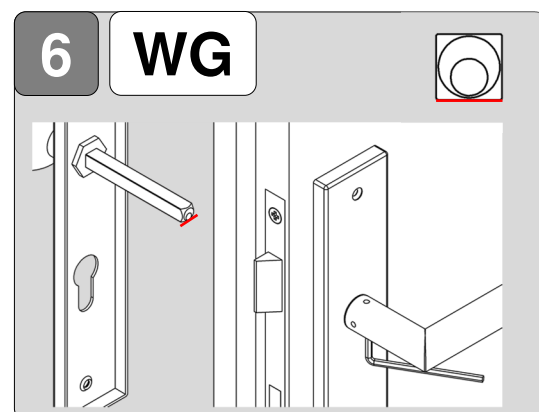
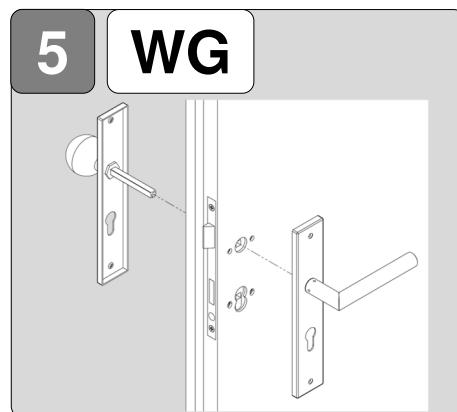
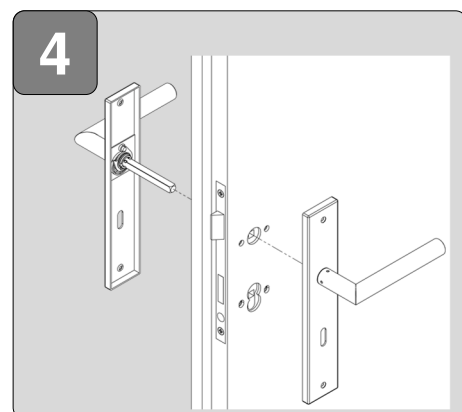
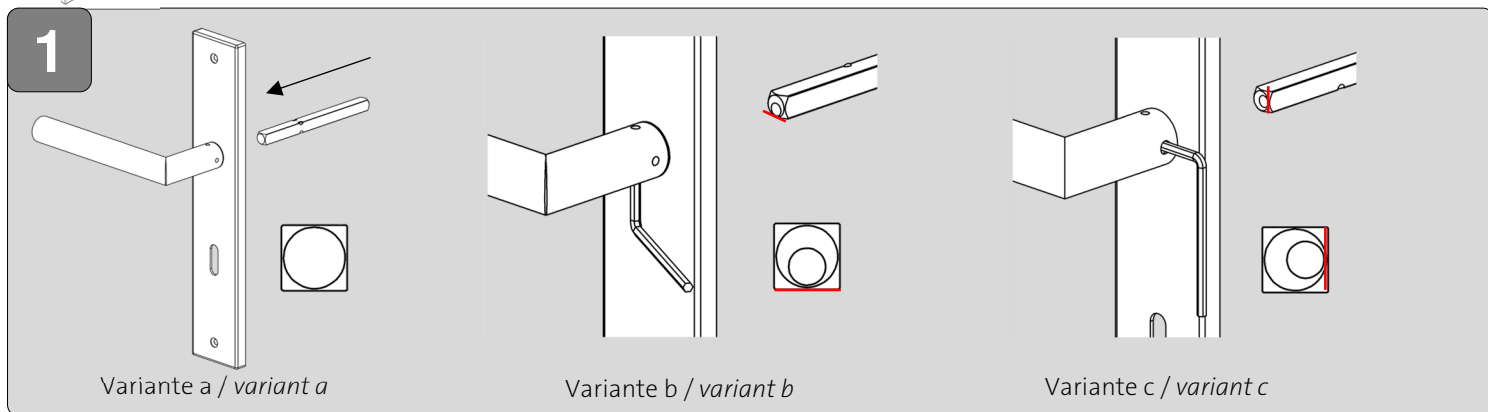
PZ 1 + 2 + 4 + 8 + 9

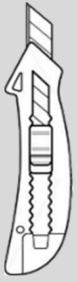


WC 1 + 2 + 4 + 7 - 9



WG 3 + 5 + 6 + 8 + 9



7**WC****D**

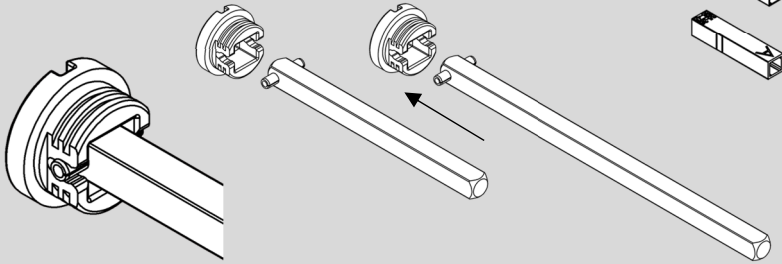
Nuss Adapter 6x6 auf 8x8 muss nur gekürzt werden, wenn Türstärke kleiner 38mm (s. Adapter Seite A)
Adapter nut 6x6 to 8x8 must be shorten when door thickness is smaller 38mm (look at Adapter side A)

**AUT**

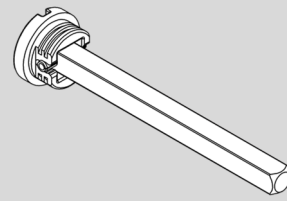
Nuss Adapter 6x6 auf 7x7 muss gekürzt werden, wenn Türstärke kleiner 70mm (s. Adapter Seite A)
Adapter Nut 6x6 to 7x7 must be shorten when door thickness is smaller 70mm (look at Adapter side A)



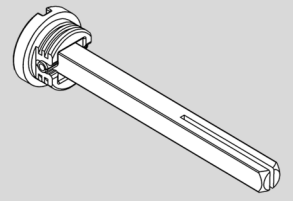
Bei unterschiedlichen Türstärken Spindellänge anpassen und einklipsen.
Adjust the spindle length and clip it in for different door thicknesses.



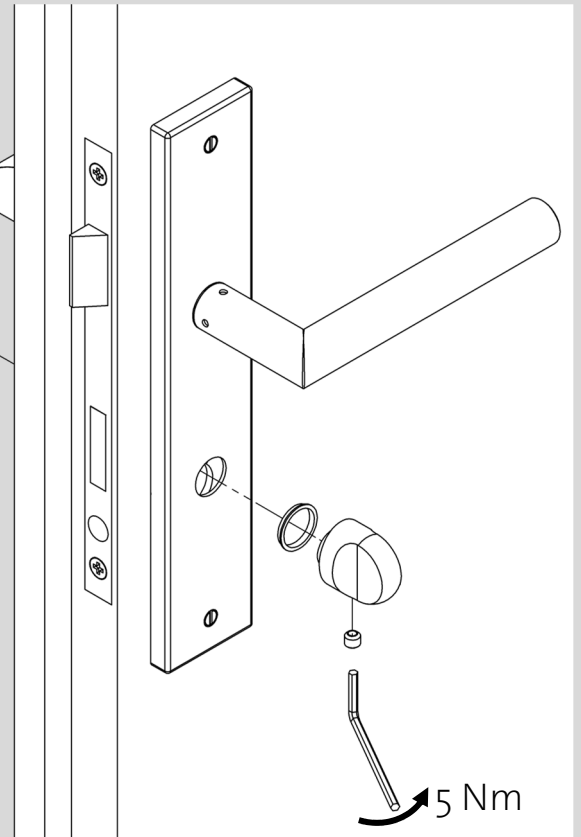
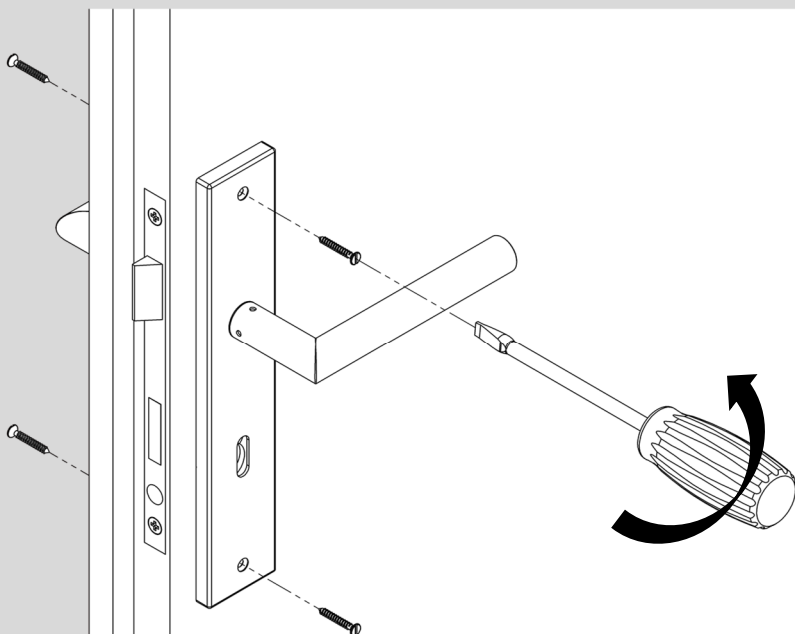
Bei erneuter Montage, bitte neue Madenschraube verwenden!
Please use new grub screw for new mounting!



Variante a / variant a



Variante b / variant b

**8****9**

Bei erneuter Montage, bitte neue Madenschraube verwenden!
Please use new grub screw for new mounting!

